

УДК 620.179.1

## ДОСЛІДЖЕННЯ ЕЛЕКТРОМАГНІТНИХ ЯВИЩ У ВИХРОСТРУМОВОМУ ПЕРЕТВОРЮВАЧІ ЗА УМОВИ ЙОГО ВЗАЄМОДІЇ З КОНТРОЛЬОВАНИМ ФЕРОМАГНІТНИМ ЗРАЗКОМ

Д. Трушаков

*Кіровоградський національний технічний університет,  
пр. Університетський, 8, 25006 Кіровоград, Україна  
Dmitriy-kntu@yandex.ru*

Наведено результати теоретичних досліджень взаємодії накладного вихрострумowego перетворювача з П-подібним магнітопроводом та феромагнітного матеріалу. Отримано вирази для визначення магнітних потоків, розподілених по товщині металу контрольованого феромагнітного зразка, що перебуває під полюсами ВСП, а також вирази для обчислення активного і реактивного опорів котушки індуктивності з феромагнітним осердям П-подібної форми.

*Ключові слова:* вихрострумний перетворювач, П-подібний магнітопровід, контрольований феромагнітний зразок, комплексний опір ВСП.

Під час вирішення завдань технічної діагностики за допомогою методу вихрових струмів як накладний вихрострумний перетворювач (ВСП) можна використовувати котушку індуктивності, що перебуває на П-подібному магнітопроводі та живиться змінним струмом. Така конструкція ВСП порівняно зі звичайним стрижневим перетворювачем має найбільшу чутливість до анізотропії властивостей контрольованого зразка, що, наприклад, викликана дефектами зварного шва типу “непровар” [1]. Під час встановлення на металеву поверхню ця котушка збуджує в металі вихрові струми.

Якщо розглядати ці процеси з погляду хвильової теорії, то на підставі першого та другого законів Максвелла в комплексній формі можна одержати рівняння для визначення глибини проникнення електромагнітної хвилі в масу металу [2]:

$$\Delta = \sqrt{\frac{2}{\omega \sigma \mu \mu_0}} = \frac{1}{\sqrt{\pi f \sigma \mu \mu_0}} .$$

Аналіз останніх досліджень у цьому напрямі вихрострумної дефектоскопії дав змогу виявити, що досі проблему повністю не вирішено. Цю проблему розглянуто в працях [3–5].

Ми спробували розглянути індукування вихрових струмів у металі за допомогою законів магнітних та електричних кіл. Метою досліджень є створення спрощеної математичної моделі, яка описує явища взаємодії П-подібного вихрострумowego перетворювача

та контрольованого феромагнітного зразка.

**Моделювання електромагнітних явищ, що виникають під час взаємодії вихрострумів перетворювача з П-подібним магнітопроводом та контрольованим металевим зразком.** Зазначимо, що П-подібний накладний параметричний ВСП – це котушка індуктивності з феромагнітним осердям П-подібної форми, на яке намотана обмотка з кількістю витків  $W$ . Розглянемо ВСП з П-подібним магнітопроводом, який розташований над контрольованою феромагнітною поверхнею (рис. 1).

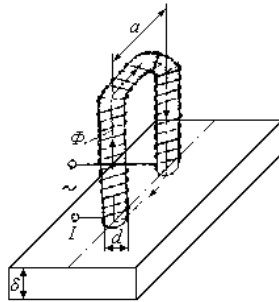


Рис. 1. Вихрострумів перетворювач з П-подібним магнітопроводом, розташований над контрольованою феромагнітною поверхнею.

Уявимо, що контрольований феромагнітний зразок, який перебуває під полюсами П-подібного магнітопроводу, розбитий на декілька горизонтальних шарів металу однаково малої товщини (рис. 2, *a*). Кожен шар металу можна зобразити у вигляді двох магнітних опорів  $R_{m1}$  та  $R_{m2}$ , як показано на рис. 2, *б* для одного шару.

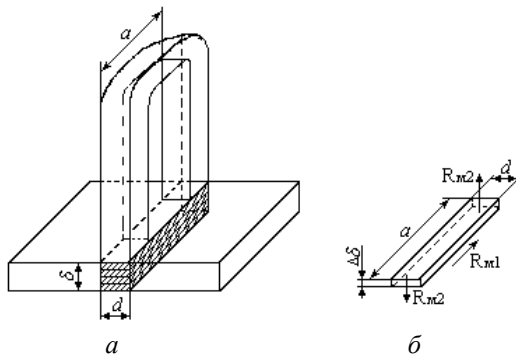


Рис. 2. Умовний вигляд контрольованого феромагнітного зразка, що перебуває під полюсами П-подібного магнітопроводу

З теоретичної електротехніки відомо, що магнітний опір розраховують за формулою

$$R_M = \frac{1}{\mu\mu_0} \cdot \frac{l}{S} \quad (1)$$

У нашому випадку магнітні опори  $R_{m1}$  та  $R_{m2}$  можна обчислити за формулами

$$R_{m1} = \frac{1}{\mu\mu_0} \cdot \frac{a}{d\Delta\delta}; \quad (2)$$

$$R_{m2} = \frac{1}{\mu\mu_0} \cdot \frac{\Delta\delta}{\pi r^2} = \frac{1}{\mu\mu_0} \cdot \frac{\Delta\delta}{d\delta}, \quad (3)$$

де  $\mu$  – магнітна проникність матеріалу контрольованої деталі;  $\mu_0$  – магнітна стала ( $\mu_0 = 4\pi \cdot 10^{-7}$  Гн/м).

Тоді колову модель частини контрольованого зразка феромагнітного металу, яка перебуває під полюсами магнітопроводу, можна побудувати за схемою рис. 3, враховуючи магнітні опори всіх шарів.

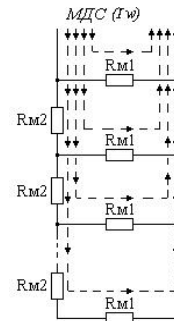


Рис. 3. Магнітна модель умовного ярма, що його утворює частина контрольованого зразка феромагнітного металу, яка перебуває під полюсами магнітопроводу

Магнітний опір нульового шару  $R_m = R_{m1}$ , другого –  $R_m = R_{m1} + R_{m2}$ , третього –  $R_m = R_{m1} + 2R_{m2}$ ,  $k$ -го –  $R_m = R_{m1} + kR_{m2}$ .

Припустимо, що товщина металу під ВСП  $\delta = 10$  мм = 0,01 м. Ширина перетворювача  $a = 35$  мм = 0,035 м, діаметр  $d = 8$  мм = 0,008 м. Умовно розіб'ємо товщину металу  $\delta$  на десять шарів, тоді

$$\Delta\delta = \frac{0.01}{10} = 0.001 \text{ м}; \quad (4)$$

$$R_{m1} = \frac{1}{\mu\mu_0} \cdot \frac{a}{d\Delta\delta} = \frac{1}{2000 \cdot 4\pi \cdot 10^{-7}} \cdot \frac{0.035}{0.008 \cdot 0.001} = 1.741 \cdot 10^6; \quad (5)$$

$$R_{m2} = \frac{1}{\mu\mu_0} \cdot \frac{\Delta\delta}{\pi d^2} = \frac{1}{2000 \cdot 4\pi \cdot 10^{-7}} \cdot \frac{0.001}{\pi \cdot 0.008^2} = 1.979 \cdot 10^3. \quad (6)$$

Закон Ома для магнітного кола має вигляд

$$\Phi = \frac{Iw}{R_m}. \quad (7)$$

Магнітний потік, що замикається по поверхневому шару (назвемо його нульовим),

$$\Phi_0 = \frac{Iw}{R_{m1}}; \quad (8)$$

по першому

$$\Phi_1 = \frac{Iw}{R_{m1} + R_{m2}}; \quad (9)$$

по другому

$$\Phi_2 = \frac{Iw}{R_{M1} + 2R_{M2}}; \quad (10)$$

по дев'ятому (в нашому випадку – нижньому)

$$\Phi_9 = \frac{Iw}{R_{M1} + 9R_{M2}}. \quad (11)$$

На підставі  $\Phi_0, \Phi_1, \Phi_2, \dots, \Phi_9$  ми зможемо зробити висновок про поширення магнітного потоку по товщині металу. Отже, отримаємо такі вирази:

$$\Phi_0 = \frac{Iw}{R_{M1}} = \frac{Iw}{1,741 \cdot 10^6} = 5,744 \cdot 10^{-7} Iw; \quad (12)$$

$$\Phi_1 = \frac{Iw}{R_{M1} + 2R_{M2}} = \frac{Iw}{1,741 \cdot 10^6 + 1,979 \cdot 10^3} = 5,737 \cdot 10^{-7} Iw; \quad (13)$$

$$\Phi_2 = \frac{Iw}{R_{M1} + 2R_{M2}} = \frac{Iw}{1,741 \cdot 10^6 + 2 \cdot 1,979 \cdot 10^3} = 5,731 \cdot 10^{-7} Iw; \quad (14)$$

$$\dots\dots\dots$$

$$\Phi_9 = \frac{Iw}{R_{M1} + 9R_{M2}} = \frac{Iw}{1,741 \cdot 10^6 + 9 \cdot 1,979 \cdot 10^3} = 5,686 \cdot 10^{-7} Iw. \quad (15)$$

Отже, магнітний потік, що замикається по “к”-му шару, визначають за виразом

$$\Phi_k = \frac{Iw}{R_{M1} + kR_{M2}}. \quad (16)$$

Імпеданс обмотки ВСП складається з активного  $R$  та індуктивного  $X_L$  опорів:

$$Z = \sqrt{R^2 + X_L^2} = \sqrt{R^2 + (2\pi fL)^2},$$

де  $f$  – частота струму;  $L$  – індуктивність обмотки ВСП,

$$L = L_0 + L_{en} = \frac{W \cdot \Phi}{I},$$

де  $L_0$  – індуктивність обмотки ВСП у повітрі;  $L_{en}$  – додаткова індуктивність, внесена у ВСП зразком.

ВСП сумісно з металом дослідного зразка уявимо як трансформатор, первинна обмотка якого є обмоткою ВСП з кількістю витків  $w_1$  [5]. Вторинна обмотка трансформатора має один виток ( $w_2 = 1$ ) з опором  $Z$ . Ця обмотка є короткозамкненою. Коефіцієнт трансформації в цьому випадку дорівнює кількості витків ВСП:  $k_{12} = w_1$ . Якщо ВСП не накладений на контрольований зразок металу, тобто перебуває в повітрі, то в схемі заміщення не буде замкненого вторинного витка. В цьому випадку можна вважати, що трансформатор працює на “холостому ході”.

Магнітний потік, створюваний у контрольованому шарі, визначаємо зі співвідношення [5]

$$U_1 = 4,44 f w_1 \Phi_m, \quad (17)$$

де  $U_1$  – діюче значення напруги, яка підводиться до обмотки;  $f$  – робоча частота;  $\Phi_m$  – амплітудне значення робочого магнітного потоку;  $w_1$  – кількість витків обмотки.

Амплітуда робочого магнітного потоку:

$$\Phi_m = \frac{U_1}{4,44 f w_1}. \quad (18)$$

Контрольований шар розглядаємо як вторинну обмотку трансформатора з кількістю витків  $w_2 = 1$ . Напряга  $U_2$ , що наводиться у контрольованому шарі,

$$U_2 = \frac{U_1}{w_1}. \quad (19)$$

Комплексний опір контрольованого шару визначений виразом [6]

$$Z = \frac{\mu_r \mu_0 S^2 U_2^2 (\sin \Delta + j \cos \Delta)}{\omega V \Phi^2}, \quad (20)$$

де  $\mu_r$  – відносна магнітна проникність матеріалу контрольованої області;  $\mu_0 = 4\pi \cdot 10^{-7} \frac{\Gamma H}{M}$  – стала;  $V = \delta da$  – об'єм контрольованої області;  $\Delta$  – кут магнітних втрат матеріалу контрольованої області;  $S = \delta d$  – площа поперечного перерізу контрольованої області.

Виділимо в (20) дійсну й уявну частини, одержимо вирази для визначення активного і реактивного опорів контрольованого шару:

$$R = \frac{\mu_r \mu_0 S^2 U_2^2 \sin \delta}{\omega V \Phi^2}, \quad (21)$$

$$X = \frac{\mu_r \mu_0 S^2 U_2^2 \cos \delta}{\omega V \Phi^2}. \quad (22)$$

Підставимо в (20) і (21) вираз для  $U_2 = \frac{U_1}{w_1} = 6,28 f \Phi = \omega \Phi$ , одержимо вирази для активного  $R$  і реактивного  $X$  опорів контрольованого шару:

$$R = \frac{\mu_r \mu_0 S^2 \omega \sin \delta}{V}, \quad (23)$$

$$X = \frac{\mu_r \mu_0 S^2 \omega \cos \delta}{V}. \quad (24)$$

Зведені опори контрольованого шару мають вигляд

$$R^1 = R n^2 = \frac{\mu_r \mu_0 S^2 w_1^2 \omega \sin \delta}{V}, \quad (25)$$

$$X^1 = X n^2 = \frac{\mu_r \mu_0 S^2 w_1^2 \omega \cos \delta}{V}, \quad (26)$$

де  $n = \frac{w_1}{w_2} = w_1$  – коефіцієнт трансформації.

Вирази (18), (19) можна використати для інженерного розрахунку внесених у ВСП активного та реактивного опорів у ході розробки вихрострумівих дефектоскопів.

За виконаними теоретичними дослідженнями отримано формули для обчислення активного і реактивного опорів котушки індуктивності з ферромагнітним осердям П-подібної форми. Ці формули можна застосувати для інженерного розрахунку внесених у ВСП активного та реактивного опорів у разі розробки вихрострумівих дефектоскопів.

1. *Серебренніков С. В., Трушаков Д. В.* Дослідження вихрострумівих перетворювачів з П-подібним та стержневим осердям // Фізичні методи та засоби контролю середовищ, матеріалів та виробів. – 2005. – Вип. 10. – С. 126–130.
2. *Дорофеев А. Л., Лихачев Л. И., Никитин А. И.* Теория и промышленное применение метода вихревых токов. – М.: Машиностроение, 1969.
3. *Гамалій В., Трушаков Д.* Моделювання вихрострумівих перетворювачів з П-подібним магнітопроводом, розташованого над ферромагнітним зразком із тріщиною // Теор. електротехніка. – 2005. – Вип. 58. – С. 176–182.
4. *Smirnov B. G., Trushakov D. V.* Basic equations of physical processes arising in eddy-current transformer with u-type rod if intersected with a ferromagnetic material // Proceedings of the XIII International Symposium on Theoretical Electrical Engineering. 2005. – P. 299–303.
5. *Мартинов В., Трушаков Д.* Моделювання фізичних процесів у вихрострумівих перетворювачів в разі його взаємодії з контрольованим ферромагнітним зразком // Теор. електротехніка. – 2008. – Вип. 59. – С. 97–102.

#### STUDIES OF ELECTROMAGNETIC PHENOMENA IN EDDY CURRENT TRANSFORMER UNDER CONDITION OF ITS INTERACTION WITH TESTING FERROMAGNETIC MATERIAL

**D. Trushakov**

*Kirovograd National Technical University  
8 University St., 25006 Kirovograd, Ukraine  
relintern@kdtu.kr.ua, miek@kdtu.kr.ua*

This work contains the results of theoretical studies for the interaction between a laying-in U-type core eddy current transformer (ECT) and a tested ferromagnetic material. We have obtained equations for determining magnetic currents distributed through the thickness of ferromagnetic specimen under test, which is located under the U-type core ECT poles. The equations have been found for determining the real resistance and the reactance of the U-type core ECT

*Key words:* eddy current transformer, U-type core, testing ferromagnetic material, real resistance and reactance.

---

**ИССЛЕДОВАНИЕ ЭЛЕКТРОМАГНИТНЫХ ЯВЛЕНИЙ  
В ВИХРЕТОКОВОМ ПРЕОБРАЗОВАТЕЛЕ ПРИ ЕГО ВЗАИМОДЕЙСТВИИ  
С КОНТРОЛИРУЕМЫМ ФЕРРОМАГНИТНЫМ ОБРАЗЦОМ**

**Д. Трушаков**

*Кировоградский национальный технический университет  
пр. Университетский, 8, Кировоград, 25006 Украина  
Dmitriy-kntu@yandex.ru*

Приведены результаты теоретических исследований взаимодействия накладного вихретокового преобразователя (ВТП) с П-образным магнитопроводом и ферромагнитного материала. Получены выражения для определения магнитных потоков, распределенных по толщине металла контролируемого ферромагнитного образца, который находится под полюсами ВТП, а также выражения для вычисления активного и реактивного сопротивлений катушки индуктивности с ферромагнитным сердечником П-образной формы.

*Ключевые слова:* вихретоковый преобразователь, П-образный магнитопровод, контролируемый ферромагнитный образец, комплексное сопротивление ВТП.

Стаття надійшла до редколегії 09.01.2012

Прийнята до друку 07.02.2012